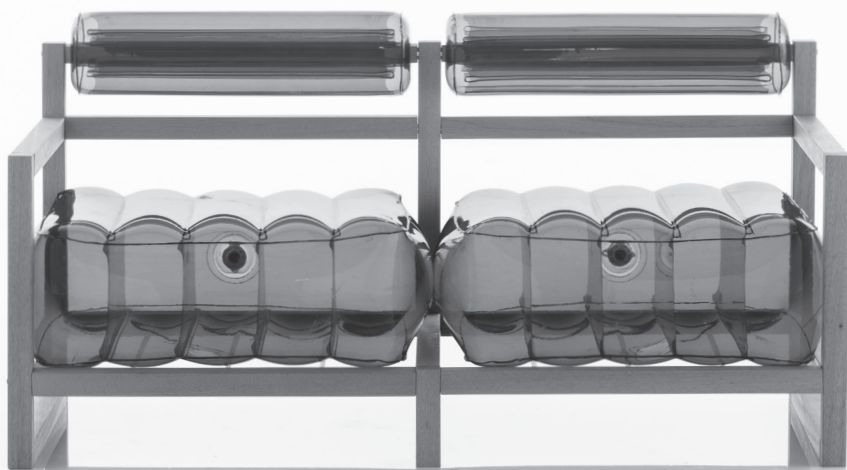


YOKO

CANAPÉ / SOFA

MODE D'EMPLOI / USER'S MANUAL



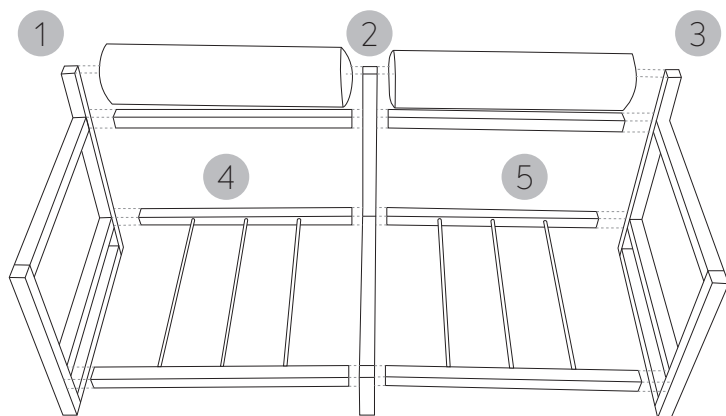
Flashez et découvrez
Yoko bois
*Scan and discover
Wood Yoko*



Sur la chaîne Youtube
Mojow Design
*On Mojow Design YouTube
channel*

MOJOW

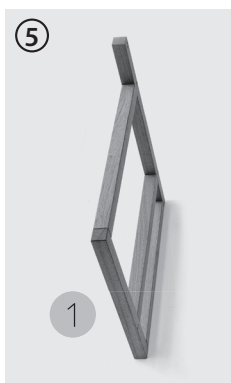
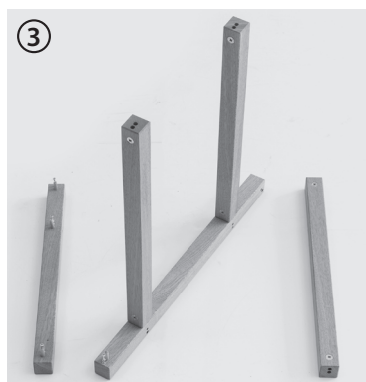
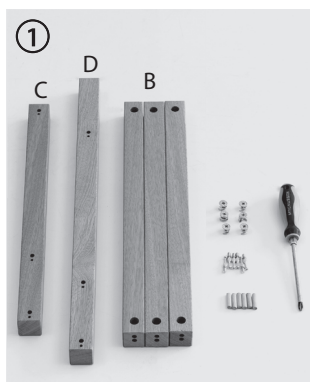
furniture design



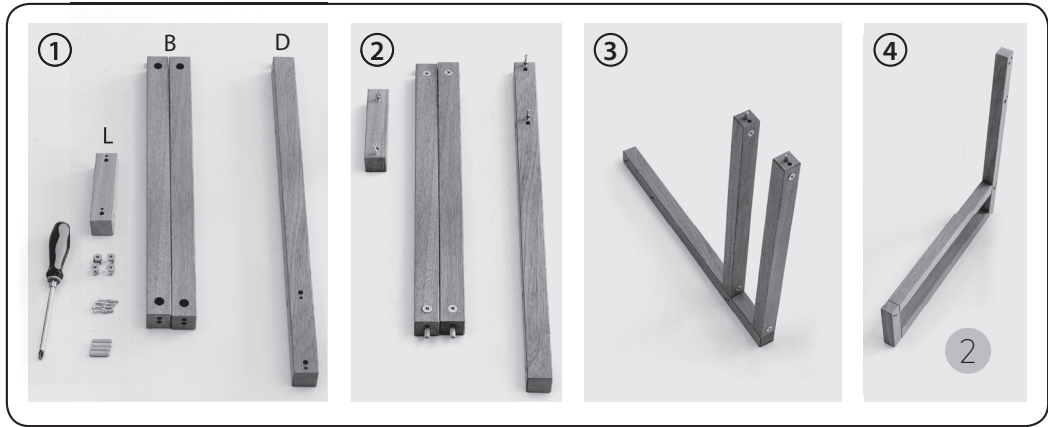
5 ÉTAPES DE MONTAGE : ÉTAPE 1 / Accoudoir gauche ; ÉTAPE 2 / Support central ; ÉTAPE 3 / Accoudoir droit ; ÉTAPE 4 / Assise et dos gauches ; ÉTAPE 5 / Assise et dos droits

5 STEPS OF ASSEMBLY : STEP 1 / Left armrest ; STEP 2 / Central stand ; STEP 3 / Right armrest ; STEP 4 / Left seat and left back ; STEP 5 / Right seat and right back

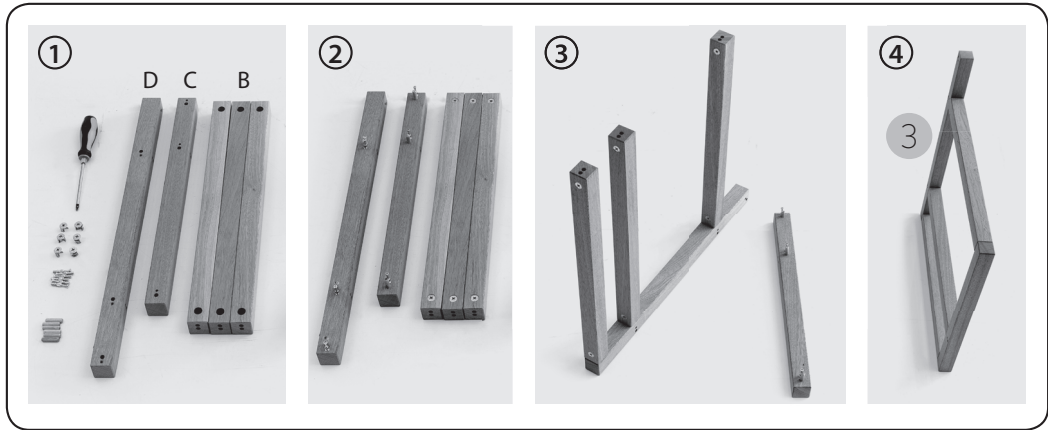
ÉTAPE 1 / Accoudoir gauche / STEP 1 / Left armrest



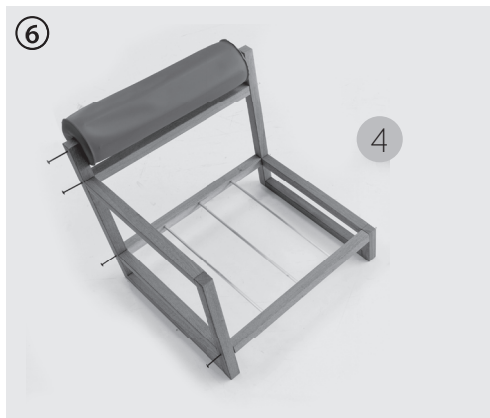
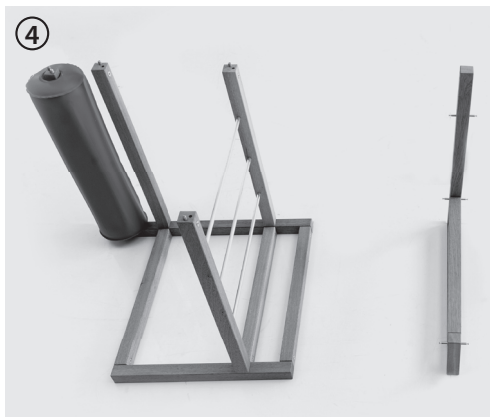
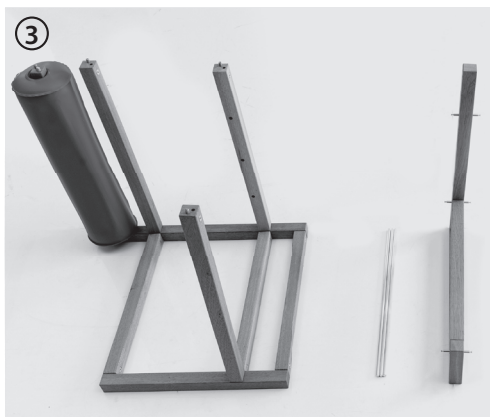
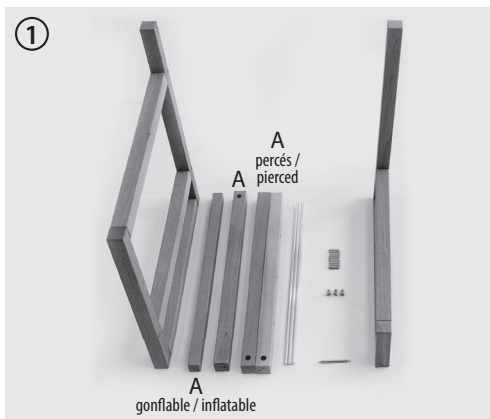
ÉTAPE 2 / Support central / STEP 2 / Central stand



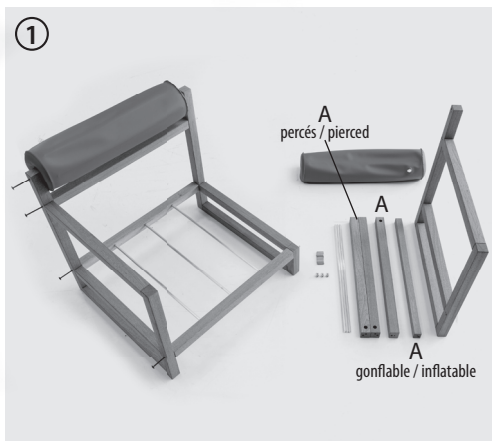
ÉTAPE 3 / Accoudoir droit / STEP 3 / Right armrest



ÉTAPE 4 / Assise et dos gauches / STEP 4 / Left seat and left back



ÉTAPE 5 / Assise et dos droits / STEP 5 / Right seat and right back



GONFLAGE ASSISE

SEAT INFLATING

①



Dévisser les deux valves
Unscrew the two valves



Déplier
Lay out

②



Prendre la valve et visser la première partie.
Take the valve and screw the first part



Gonfler
Inflate



PRÉCAUTIONS D'EMPLOI

PRECAUTIONS FOR USE

AVERTISSEMENT

• Ne pas laisser à la portée des enfants. Une surveillance par un adulte est nécessaire.

Les produits MOJOW ne sont pas des jouets gonflables et ne sont pas destinés aux enfants.

B INTERDICTION

• Charge max (fauteuil = 120kg / Canapé = 240kg)

• Ne pas sous-gonfler les produits MOJOW.

• Ne pas laisser à la portée des enfants. Une surveillance par un adulte est nécessaire.

Les produits MOJOW ne sont pas des jouets gonflables et ne sont pas destinés aux enfants.

• Malgré la solidité du PVC, il est nécessaire de retirer tous les objets tranchants autour de l'endroit où le fauteuil/canapé sera gonflé et installé.

• Faire attention aux objets tranchants se trouvant sur des vêtements (ceintures, boutons, fermetures à glissière).

• Ne pas placer près ou contre une source de chaleur : la matière plastique risque de fondre ou de brûler.

• Ne pas marcher, sauter ou se tenir debout sur le fauteuil/canapé MOJOW.

• Ne pas ranger le produit Mojow mouillé. Séchez-le avant.

• Lors de son rangement, faites en sorte que tous les capuchons soient vissés sur les valves.

• La pompe est un appareil électrique.

Pour éviter tout risque de lésion, ne pas jouer avec.

• Lors du gonflage, l'ouverture de la pompe aspire de l'air ; ne pas aspirer de sable ou autres saletés. Utiliser la pompe dans un endroit propre.

• Ne pas utiliser la pompe à proximité de l'eau. Ne pas mouiller.

• Débrancher la pompe de la prise de courant lorsque vous ne l'utilisez pas.

• Ne pas utiliser la pompe plus de 15 minutes consécutives afin d'éviter une surchauffe de cette dernière. Attendre 10 minutes entre deux utilisations.

• Ne pas essayer de démonter ou de réparer la pompe vous-même.

C OBLIGATIONS

• S'asseoir seulement au niveau de l'assise.

• Ne pas s'asseoir au niveau des accoudoirs ou du dossier

• Des grosses déchirures ou des trous ne peuvent pas être réparés et ne tomberont pas sous la garantie du produit.

• Ne pas entreposer les produits MOJOW dans un endroit avec une température inférieure à 10°C ou supérieure à 38°C, cela peut influencer sur son fonctionnement et ne tombera pas sous la garantie.

• Utiliser les filières de retraitement adaptées au mobilier en fin de vie.

En cas de doute, demandez conseil à votre municipalité.

WARNING

• Keep out of the reach of children. Adult supervision is required. MOJOW products are not inflatable toys, and are not intended for children

B DO NOT

• Max. load (Chair=120kg / Sofa=240kg)

• Do not under-inflate MOJOW products.

• Keep out of the reach of children. Adult supervision is required. MOJOW products are not inflatable toys, and are not intended for children.

• Despite the PVC's robustness, it is necessary to remove any sharp or pointed objects close to the location where the chair/sofa is to be inflated and installed.

• Be wary of any sharp or pointed objects on clothing (belts, buttons, zippers).

• Do not place near or on a source of heat: this may cause the plastic to melt or burn.

• Do not walk, jump or stand on the MOJOW chair/sofa.

• Do not store the MOJOW product if wet. Dry before storing.

• During storage, make sure the valve caps are properly screwed.

• The pump is an electrical device.

To prevent the risk of injury, do not play with the device.

• When inflating, the pump outlet sucks in air. Do not suck up sand or other types of dirt.

Use the pump in a clean location.

• Do not use the pump near water. Do not get wet.

• Disconnect the pump from the power outlet when not in use.

• Do not use the pump for longer than 15 consecutive minutes to prevent overheating.

Wait 10 minutes between each use.

• Do not attempt to disassemble or service the pump yourself.

C OBLIGATIONS

• Only sit on the seat.

• Do not sit on the armrests or on the backrest.

• Large tears or holes cannot be repaired, and are not covered by the product warranty.

• Do not store MOJOW products in a place with the temperature is below 10°C or above 38°C, as this can affect their functionality, which is not covered by the product warranty.

• Dispose of the product in a manner that is suitable for end-of-life furniture.

If in doubt, contact your local council.

GARANTIE

WARRANTY

RÉCLAMATION ET RETOUR

- Vous devez recevoir l'approbation écrite de MOJOW avant de retourner un produit défectueux.
- Si les conditions d'application de la garantie ci-dessous sont réunies, vous devrez contacter le service clientèle MOJOW :

MOJOW FURNITURE DESIGN

ALIXE

16 bis de la Pierre Couverte

37390 Chanceaux sur Choisille

contact@mojow-mobilier.com / www.mojow-mobilier.com

MOJOW appréciera si la défectuosité constatée nécessitera ou non le remplacement ou la réparation du mobilier MOJOW.

À ce titre, vous devrez laisser à MOJOW toutes facilités pour procéder à la constatation des éventuels vices pour lui permettre d'y remédier dans le cadre de la garantie ci-dessous.

GARANTIE

a) Durée de la garantie :

La société MOJOW, fabricant du mobilier MOJOW, donne à ce produit une garantie contre des défauts de fabrication et de matériau sur le mobilier MOJOW pendant 1 an, à compter de la date d'achat du client. Dans le cas où un défaut se présenterait sur le produit en raison de défauts de fabrication ou de matériau au cours de cette période, prenez alors contact avec le service clientèle de MOJOW. Dans le cas où le défaut serait causé par des défauts de fabrication ou de matériau, MOJOW réparera le produit ou le remplacera, selon les conditions mentionnées ci-après, à condition que le produit ait été utilisé pour les fins mentionnées dans ce manuel et que le mobilier MOJOW ait été manipulé selon les introductions décrites dans cette notice.

b) Conditions d'application :

La garantie s'applique uniquement si la facture originale d'achat ou le ticket de caisse (sur lequel doivent être mentionnés la date de l'achat et le nom du distributeur) est envoyé à MOJOW. MOJOW se réserve le droit de refuser la garantie dans le cas où la facture ou le ticket de caisse ne peut être présenté. La garantie ne s'appliquera pas dans les cas non limitativement prévus ci-dessous.

c) Exclusions de garantie :

La garantie ne s'applique pas dans les cas non limitatifs suivants :

- Entretien périodique, changement ou réparations étant la conséquence d'une usure normale.
 - Dompage résultant d'une erreur de gonflage.
 - Défaut d'entretien ou entretien inadéquat.
 - Toute modification ou adaptation du mobilier MOJOW. Sans approbation écrite préalable de MOJOW.
 - Les frais de transport et tous les risques du transport qui à un rapport direct ou indirect avec la garantie du produit.
 - Dans le cas d'une personnalisation des produits MOJOW au travers de l'utilisation de produits et matériaux à l'intérieur et à l'extérieur de la structure gonflable.
 - Dommages étant la conséquence d'une utilisation incorrecte, y compris et ne se limitant à (a) une utilisation du produit pour d'autres fins que celles auxquelles il est destiné ou une utilisation qui ne coïncide pas avec les instructions de MOJOW @en ce qui concerne l'utilisation et l'entretien correcte et (B) une installation ou une utilisation non conforme aux normes techniques ou aux normes de sécurité en vigueur, le pays dans lequel le produit est utilisé et une produit installé de manière inadéquate ou incorrecte.
 - Dommages étant la conséquence de réparations effectuées par des personnes autres que les employés de MOJOW ou par le client lui-même.
 - Dommages étant la conséquence de tout événement ou tous autres cas de force majeure ou cas fortuits extérieurs à MOJOW tels que définis par la loi ou la législation en vigueur.
- (B) Cette garantie ne porte pas atteinte aux droits légaux du client selon la législation nationale en vigueur et non plus aux droits du client qui découlent du contrat d'achat / de vente entre le client et le fournisseur.

COMPLAINTS AND RETURNS

- You need to obtain written approval from MOJOW before returning a defective product.
- If the defect is covered by the warranty, please contact MOJOW customer service

MOJOW FURNITURE DESIGN

ALIXE

16 bis de la Pierre Couverte

37390 Chanceaux sur Choisille

contact@mojow-mobilier.com / www.mojow-mobilier.com

MOJOW will determine whether or not the reported defect will require the replacement or repair of the MOJOW product.

To this end, the customer shall need to allow MOJOW to engage all means to proceed with a verification and repair of any defect covered by the warranty below.

WARRANTY

a) Duration of the warranty:

The company MOJOW, the manufacturer of MOJOW furniture, guarantees the product against any manufacturing defect in materials or workmanship for 1 (one) year from the date of purchase. In the event of a manufacturing defect in materials or workmanship during the warranty period, please contact MOJOW customer service. In the event of a manufacturing defect in materials or workmanship, MOJOW shall repair or replace the product in accordance with the conditions stated below, provided that the product has only been used for the purposes mentioned in this manual, and provided that the MOJOW furniture item has been handled in accordance with the introductions set out in this manual.

b) Conditions of application:

For this warranty to apply, the original purchase invoice or receipt (which should mention the date of purchase and the name of the distributor) must be sent to MOJOW. MOJOW reserves the right to refuse application of this warranty if the invoice or receipt cannot be provided. The warranty shall not apply in the following –non-exhaustive– cases:

c) Exclusions of warranty:

The warranty shall not apply in the following –non-exhaustive– cases:

- Periodic maintenance, modifications or repairs resulting from normal wear and tear.
- Damage resulting from improper inflating.
- Lack of or inadequate maintenance.
- Any modification or adaptation made to MOJOW furniture items without the prior written approval of MOJOW.
- Any transportation costs and all transportation risks relating directly or indirectly to the product warranty.
- When a MOJOW product has been customised using a product or materials either inside/outside the inflatable structure.
- Damages resulting from incorrect use, including but not limited to:
 - (a) use of the product for any other purposes than those intended, or any use that fails to comply with MOJOW instructions regarding use and correct maintenance,
 - (b) installation or use that fails to comply with technical or safety standards applicable in the country where the product is being used, or improper or incorrect installation.
- Damage as a result of repairs made by non-MOJOW employees or by the customer.
- Damage as a result of any event or any other cases of force majeure or unforeseen circumstances for which MOJOW is not responsible as defined by current law or legislation.

B) This warranty does not affect the customer's statutory rights, or those stipulated in a purchase/sales agreement between the customer and the supplier.

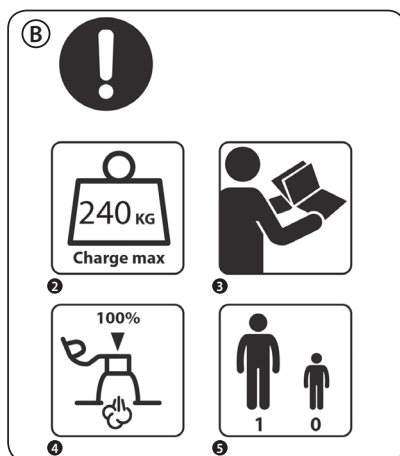
NO DAMAGE CLAIM WILL BE ACCEPTED IN THE EVENT OF FAILURE TO COMPLY WITH THE ABOVE INSTRUCTIONS.

EN CAS DE NON RESPECT DES INDICATIONS CI-DESSOUS,
AUCUNE RÉCLAMATION NE SERA RECEVABLE.

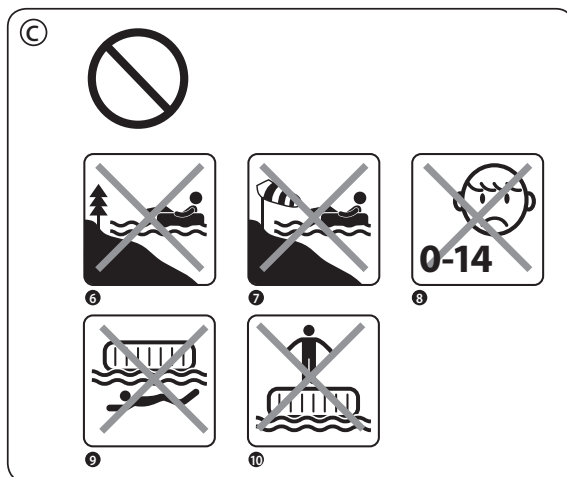
CONSIGNES DE SÉCURITÉ

SAFETY INSTRUCTIONS

OBLIGATIONS / DUTIES



INTERDICTIONS / PROHIBITIONS



MOJOW
furniture design

MOJOW FURNITURE DESIGN

16 bis de la Pierre Couverte
37390 Chanceaux sur Choisille

contact@mojow-mobilier.com / www.mojow-mobiliers.com